

---

# Table of Contents

			12
AD1	3		
	3		
AD1 Axient	3		14
	4		14
	4		14
AD1	4		
	6		15
	6		15
	7	Safe Start	16
	7		16
			17
Shure SB900A	9		17
			17
			22
	11		
			22

---



- 
- 

- 
- 
- 



AA	(2)	
1/4		
TAF4		



	Y	
	LEMO Y	
1/4"		
2		



AD1

①

②

---

③ (IR)

④

⑤

⑥ AA

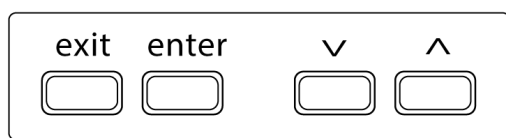
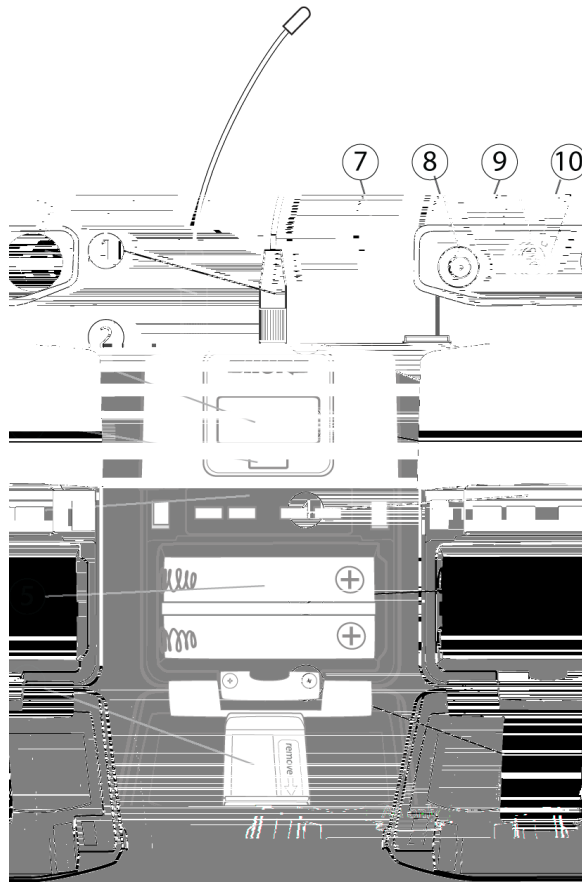
⑦ SMA

⑧

⑨ LED

⑩

---



<b>exit</b>	" "
<b>enter</b>	
<b>v^</b>	

- ^
- exit



Utilities

Locks

None:

Power:

Menu:

All:

enter

enter

None

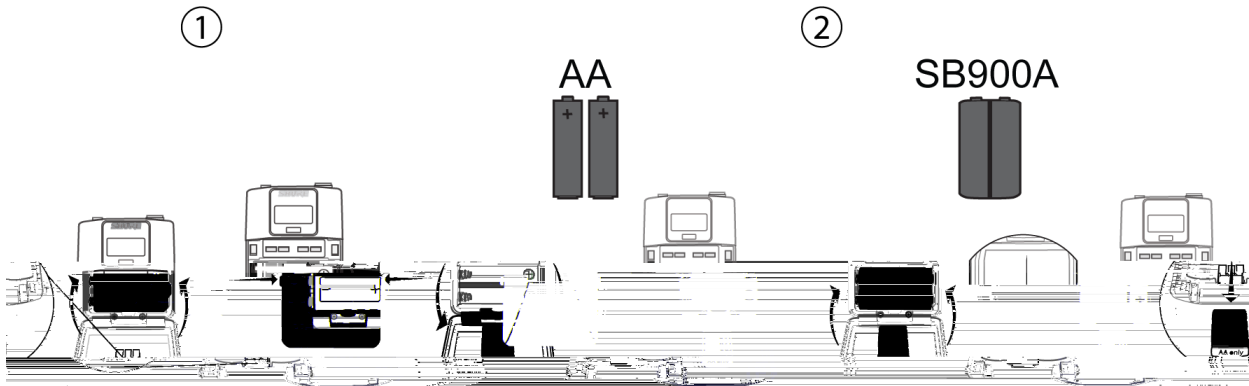
enter



G ID	C	
---------	---	--

STD	
HD	





①	
②	<ul style="list-style-type: none"> <li>• AA</li> <li>• Shure SB900A</li> </ul> <p style="text-align: center;">AA</p>

AA

Shure SB900A

Shure

Utilities

Battery

Alkaline

NiMH

Lithium

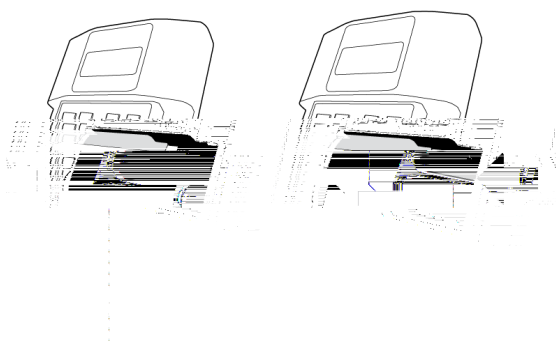
enter

Battery  
Battery: Alkaline

Battery  
Battery: NiMH

Battery  
Battery: Lithium

AA



---

# Shure SB900A

Shure

Shure

## Shure SB900A

2 mW	10 mW	35 mW
9		

*Battery*

*Utilities Battery*

- *Battery:*
- *Bars:*
- *Time:*
- *Charge:*
- *Health:*
- *Cycle Count*
- *Temperature:*

Charge

---

85% ▲

▼

Shure

.

---

•  
•  
•

AA

•  
•  
•

AA

		:
		VI
		VI
		VI

(2700 mAh)

		:
		VI
		VI
		VI

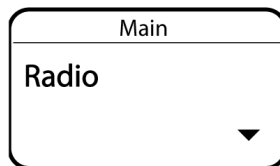
(3500 mAh)

	:
	VII
	VII
	VII

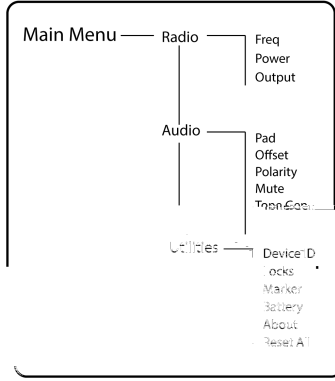
---

*Main*

- *Radio*
- *Audio*
- *Utilities*



- *enter*
- 
- 
- *enter*
- *exit*



*enter*

G:

C:

*enter*

**Power**

**Output**

"On" "Mute"

*On*  
*Mute*

**Pad**

-12dB Off

**Offset**

*Offset*

**Polarity**

*Pos:*  
*Neg:*

---

**Mute**

**Tone Gen**

*Freq*  
*Level*

**Device ID**

**Locks**

*None:*  
*Power:*  
*Menu:*  
*All:*

**Marker**

**Battery**

*Battery Life:*  
*Charge:*  
*Health:*  
*Cycle Count:*  
*Temperature:*

**About**

*Model*  
*Band*  
*FW Version*  
*HW Version*  
*Serial Num*

**Reset All**

---

---

*SYNC*

*Sync Success!*



---

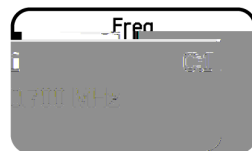
*Radio*

*Freq*

*enter*

*^v  
enter*

*exit*

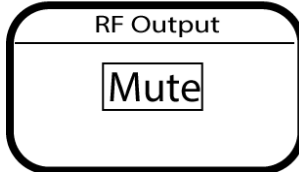


---

---

---

---



Radio Output

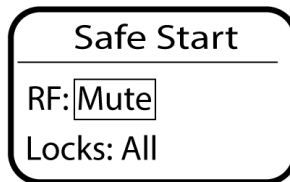
On  
Mute  
enter

Output On

---

## Safe Start

exit



- RF Mute On
- Locks None Pwr Menu All

Safe Start

---

OVERLOAD

Audio Pad -12dB


---



Offset Offset

Offset Audio Offset Offset

Audio  
Offset: +1dB



Audio Tone Gen  
400Hz 1000Hz  
Level  
Off

Tone Gen	
Tone:	400Hz
Level:	-60db



---

dB

@ 10 mW

Shure SB900A	9
	8

4	TA4M	
Lemo		

1% THD 1

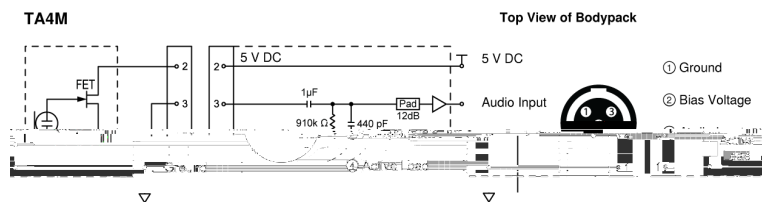
---

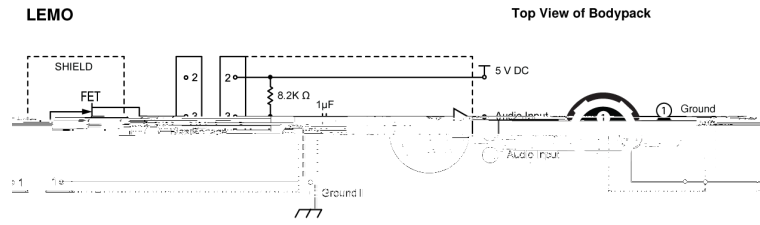
	dBV
	dBV

+20  
dBV (EIN)


mW mW mW

TA4M





	(MHz)	(mW) <sup>***</sup>
G53		
G54		
<b>G55†</b>		
G56		
G57		
G62		
H54		
K53		
K54 Δ		
K55		
K56 ◇		
K57 Δ		
K58		
L54		
R52		
JB		
X51		
X55		

†

“ ”

Δ



## K55 606-694 MHz

Country Code	Frequency Range
Code de Pays	Gamme de frequences
Codice di paese	Gamme di frequenza
Código de país	Gama de frecuencias
Länder-Kürzel	Frequenzbereich
A, B, BG, CH, CY, CZ, D, DK, EST, F	
FIN, GB, GR, H, HR, I, IRL, IS, L, LT	
M, N, NL, P, PL, RO, S, SK, SLO, TR	
all other countries	

## G56 470-636 MHz

Country Code	Frequency Range
Code de Pays	Gamme de frequences
Codice di paese	Gamme di frequenza
Código de país	Gama de frecuencias
Länder-Kürzel	Frequenzbereich
A, B, BG, CH, CY, CZ, D, DK, EST, F	
FIN, GB, GR, H, HR, I, IRL, IS, L, LT	
M, N, NL, P, PL, RO, S, SK, SLO, TR	
all other countries	

---

## K57 606-790 MHz

Country Code	Frequency Range
Code de Pays	Gamme de frequences
Codice di paese	Gamme di frequenza
Código de país	Gama de frecuencias
Länder-Kürzel	Frequenzbereich
A, B, BG, CH, CY, CZ, D, DK, EST, F	
FIN, GB, GR, H, HR, I, IRL, IS, L, LT	
M, N, NL, P, PL, RO, S, SK, SLO, TR	
all other countries	



- 
- 

## Information to the user

- 
- 
- 
- 

" CPC-2-1-28" "

"

-

protection. Si l'utilisateur devait chercher à obtenir une certaine protection contre d'autres services radio fonctionnant dans les mêmes bandes de télévision, une licence radio serait

- - -

---

---

de télévision d'Innovation, Sciences et Développement économique Canada.

Development Canada's licence-exempt RSS(s). Operation is subject to the following two conditions:

L'émetteur/récepteur exempt de licence contenu dans le présent appareil est conforme aux CNR d'Innovation, Sciences et Développement économique Canada applicables aux appareils radio exempts de licence. L'exploitation est autorisée aux deux

L'appareil ne doit pas produire de brouillage;

L'appareil doit accepter tout brouillage radioélectrique subi, même si le brouillage est susceptible d'en compromettre le

---